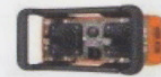
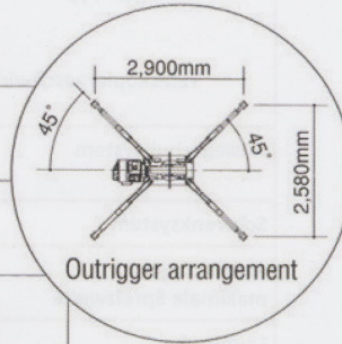
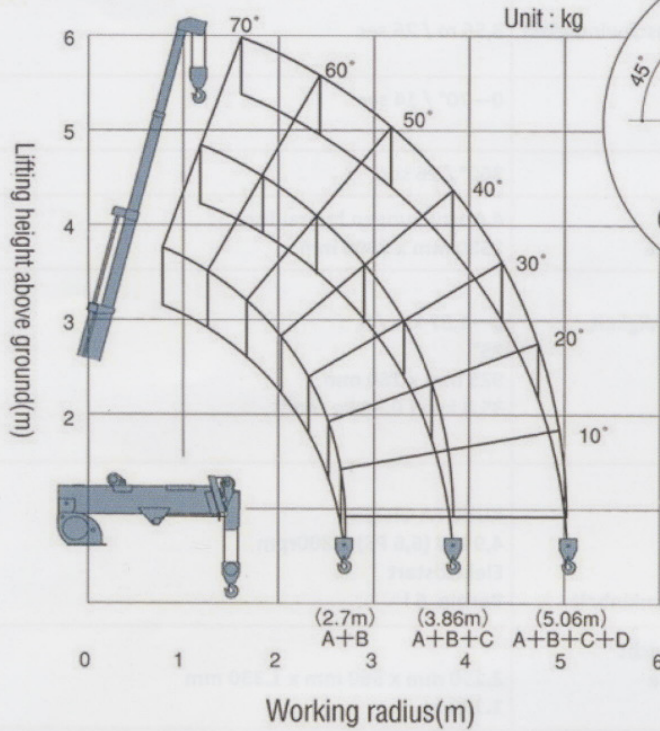




CR 174

■ Working range chart



Ausladung (m)	1,2	1,5	2,0	2,5
Tragkraft (kg)	1700	1420	955	700

dritte Stufe A + B + C

Ausladung (m)	1,2	1,5	2,0	2,5	3,0	3,5
Tragkraft (kg)		1200	955	700	520	385

vierte Stufe A + B + C + D

Ausladung (m)	1,2	1,5	2,0	2,5	3,0	3,5	4,5	5,0	5,06
Tragkraft (kg)			955	700	520	385	250	215	210

* Das Hakengewicht (Standard) von 17 kg muss als Teil der Traglast berücksichtigt werden!



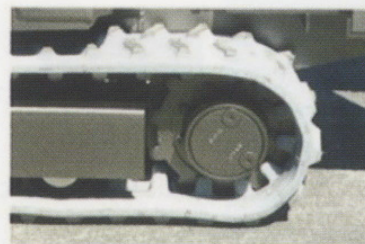
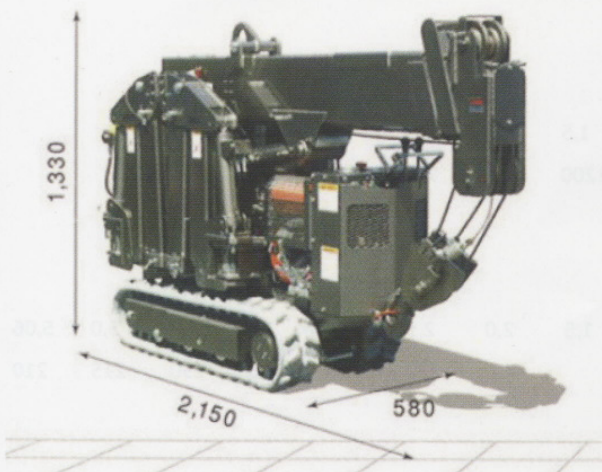


France CRANE
Elévateur



Tragkraft	1,7 t x 1,2 m
max. Arbeitsbereich	5,06 m x 0,21 t
max. Hakenhöhe	5,3 m
Hubgeschwindigkeit	7,7 m / min (Scherung 3-fach)
Hubseil	Ø 8 mm x 35 m
Teleskop- System Ausleger- Typ	vollhydraulisch teleskopierender, 4- stufiger Ausleger (Stufe 3 bis 4 gleichlaufend)
Teleskopiergeschwindigkeit	3,56 m / 26 sec
Auslegerhubsystem	0—70° / 14 sec
Schwenksystem	360° / 26 sec
Abstützungen maximale Spreizweite	4 Abstützungen hydraulisch 2580 mm x 2900 mm
Laufwerk	
Fahrgeschwindigkeit	0—1,87 km / h
Steigfähigkeit	25°
Kettenmaße	925 mm x 180 mm
Bodendruck	35,8 kpa (0,36 kg /cm ²)
Motor	
Modell	KUBOTA GR280
Leistung	4,9 kW (6,6 PS) 1.800rpm
Anlasser	Elektrostart
Treibstoff / Tankinhalt	Benzin 6 l
Abmessungen / Gewicht	
Länge / Breite / Höhe	2.150 mm x 580 mm x 1.330 mm
Gewicht	1.170 kg

Technische Daten sind ca.-Angaben



abriebarme Gummiketten



effizienter Motor

France Elévateur Deutschland GmbH

Pansastraße 38

04179 Leipzig

Germany

phone +49 341 308 895 0

Fax +49 341 308 895 29

info@france-eleveur.de

www.france-eleveur.de



MIGHTY CRANE Produktion

